

Värme

Värmen ska ge ett behagligt inomhusklimat och är en viktig del av din bostad. Din bostad är försedd med vattenburen värme via radiatorer. Värmen är inställd för att kompensera för den värme som försvinner ut genom väggar, tak, golv och fönster.

Det är viktigt att under de två första åren inte "snålköra" med värmen då bostaden innehåller lite kvarvarande byggfukt som måste torkas ut. Detta är helt normalt och inget att oroa sig för. Vi har torkat huset så att vi uppfyller de krav som behövs för att det inte ska bli några fuktproblem.

Komfortvärme

Komfortgolvvärmen drivs av elektricitet och betalas via er elräkning. På väggen i ert badrum finns en termostat försedd med temperaturvred med skala 1-6, till- och från knapp samt indikeringslampa

Radiator (element)

Bostaden värms upp av vattenburen värme via radiatorer. Varje radiator kan styras med en termostatventil, dessa är redan förinställda för att passa din bostad.

Radiatorn rengörs bäst med vatten eller en tvållösning, var noga med att inte använda ett rengöringsmedel med ammoniak eller slipmedel då detta skadar lacken. Skulle originallacken skadas så ska den bättringsmålas med originalbättringslack som finns att köpa i VVS fackhandeln.



Termostatventil

Drift och skötsel

Purmo Compact, PC



Vid installationen har varje radiator optimerats för att ge hög verkningsgrad och skön komfort. Det är därför av största vikt att du inte gör några förändringar i anläggningen utan att först rådgöra med en fackman.

Livslängden på värmesystemet är starkt beroende av att ingen syresättning av vattnet i anläggningen förekommer. Om trycket sjunker under drift och påfyllning måste göras, skall systemet snarast kontrolleras.

Innan systemet inregleras och termostaterna monteras skall systemet rensas.

Ljudproblem i en värmeanläggning beror oftast på för höga pumptryck. Därför bör man i samband med ljudproblem först kontrollera och eventuellt åtgärda detta.

Försvåra inte luftcirkulation kring termostaten genom att möblera eller hänga tunga gardiner framför.

Purmo Compact radiatoren är en högeffektradiator för vattenburna värmesystem. Radiatorn tillverkas i enkla, dubbla och tredubbla paneler med olika antal konvektionsplåtar, vilket ger den hög värmeavgivning på ett minimum av utrymme. Samtliga typer utom PC10 är försedda med fabriksmonterade galler och sidoplåtar.

Ytbehandling: Purmo radiatoren grundmålas genom dopning i rostskyddande vattenbaserad primer. Radiatorn har ett toppskikt av ugnshärdat epoxypolyesterpulver, vilket ger en slagtålig stark yta med hög finish.

Rengöring av lack: Radiatorn rengörs med såpa eller tvållösning. Använd inte rengöringsmedel med ammoniak eller slipmedel.

Bättringsmålning: Om originallacken skadas, skall den bättringsmålning med originalbättringslack, som finns att köpa i VVS-fackhandel. Kulör vit RAL9010.

Avluftning: Den medlevererade luftventilen har en vridbar pip. Använd luftnyckel eller skruvmejsel vid luftning. Luftning utföres bäst på följande sätt:

1. Ställ upp temperaturen på panna eller växlare så högt som möjligt under några timmar. På så sätt får man bundet syre att lämna vattnet.
2. Stäng av termostatventilen och om möjligt cirkulationspumpen.
3. Öppna försiktigt utluftningsventilen och stäng när det börjar komma vatten.
4. Öppna därefter åter termostatventilen och starta pumpen.

Vid behov upprepas ovanstående ett antal gånger med cirka en till två timmars mellanrum.

Tekniska data

Material : Radiator i kallvalsad bandstål SS-EN 10130, 1,20 mm. Konvektordel i kallvalsad bandstål SS-EN 10130, 0,50 mm.

Lackering: Ytbehandling utföres i fem faser:

- *Alkalisk avfettning
- *Fosfatering
- *Kataforetisk grundmålning
- *Pulverlackering
- *Härdning i ca 200°C

Kulör: Vit RAL 9010

Ytbehandling: Enligt DIN 55900

Provtryckning: PN10

Kvalitetsnorm: ISO 9002

Garantivillkor 5 år.

Rettig Heating AB

Verkstadsgatan 2

702 27 Örebro

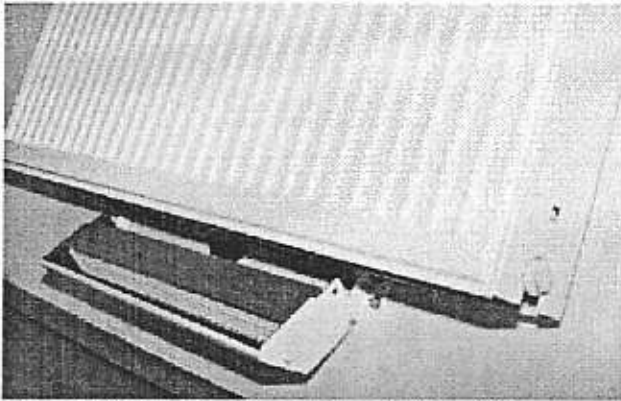
Tel 019 - 20 74 80

Fax 019 - 20 74 90

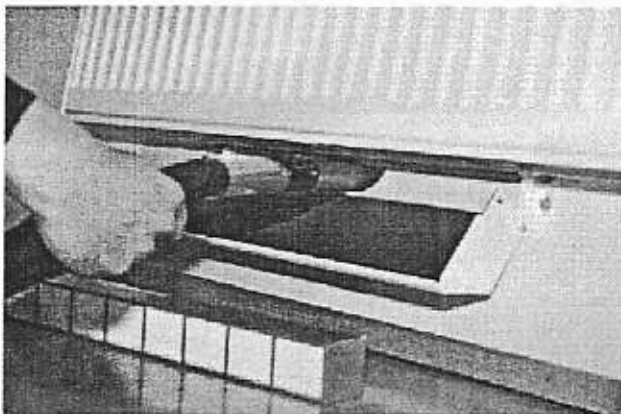
E-postadress: info@rettig.se



Drift och skötsel Purmo Air Tilluftsdon

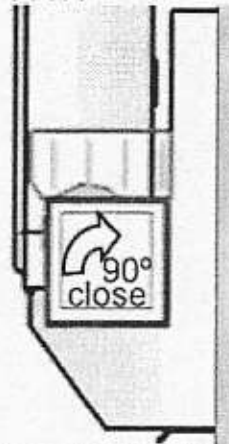


Vid rengöring och / eller byte av filter fälls serviceluckan ned. Filtret kan då tas ur och genomföringen blir åtkomlig

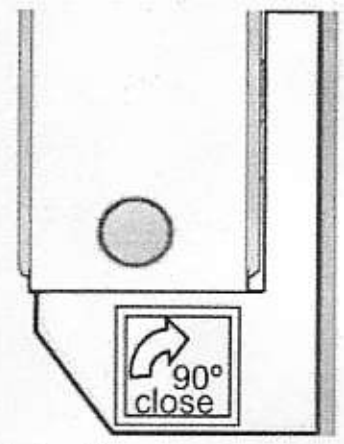


Vid behov använd dammsugare för att rengöra servicelucka och genomföring.

PA11



PA 21 and PA 22 / 33



Vid eventuellt gasalarm / olycka eller annan anledning till att man vill stänga tilluften så fäller man ner serviceluckan och vrider filtret 90 grader samt stänger luckan igen.

Purmo Airs filter har egenskaper som hög avskiljningsgrad F7 (EN779) partikelfilter, vilket är till stor fördel för människor som lider av t.ex. astma eller allergier.

Behovet av filterbyte är helt beroende på uteluftens kvalitet. T.ex. är luftkvaliteten på gatunivå i en storstad väsentligt sämre än luften på våningar högre upp eller på landsbygden. Därför bör filtret granskas med jämna mellanrum för att hitta det rätta bytesintervallet.

Filtret bytes då smutspartiklarna färgat det mörkt på båda sidorna. Vi rekommenderar att man någon eller några gånger varje år dammsuger filtret.

Tänk på att partiklarna i F7 filtret är mindre än vad dammsugarens filter kan hålla, därför rekommenderar vi att dammsugaren placeras utomhus vid dessa tillfällen. Detta gäller ej centralsugare.

Radiator och don rengörs med såpa eller tvällösning, ej rengöringsmedel med ammoniak eller slipmedel.

Rettig Heating AB
Verkstadsgratan 2
702 27 Örebro
Tel 019 - 20 74 80
Fax 019 - 20 74 90
E-postadress: info@rettig.se

 **PURMO**

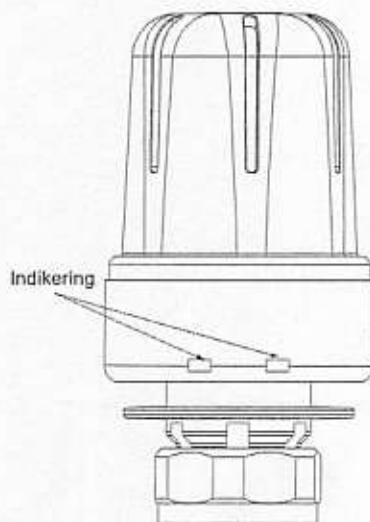
Max- min-begränsning

Maxbegränsning

1. Vrid ratten mot maxläge tills en röd indikering syns i ett av de båda fönstren.
2. Tryck in indikeringen och vrid till önskad temperatur, se temperaturskala nedan.
3. Släpp indikeringen, termostaten är nu maxbegränsad.

Minbegränsning

1. Vrid ratten mot minläge tills en blå indikering syns i ett av de båda fönstren.
2. Tryck in indikeringen och vrid till önskad temperatur, se temperaturskala nedan.
3. Släpp indikeringen, termostaten är nu minbegränsad.



Temperaturskala vid stängd ventil

0	Mekaniskt avstängd
1	8°C (frostskydd)
3	12
5	16
6	20
7	22
8	24
9	26
	28

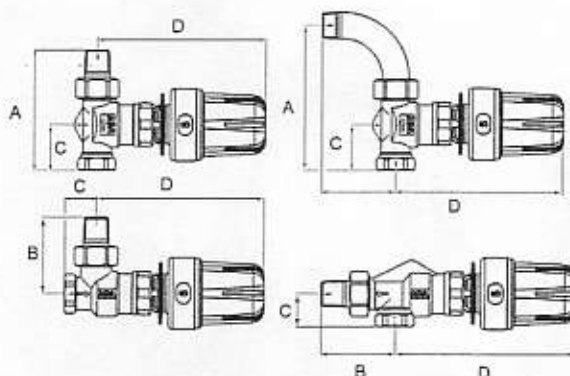
Max stängningstryck

Ansl.nr.	mvp	kPa
FV-ser. 10	15	150
FV-ser.15	15	150
FV-ser.20	15	150

*Rumstemperaturen blir ca. 1-2°C lägre än inställt värde.

Byggmått

Ventil	Ansl.	A	B	C	D
FV Rak med nippel	10	75		29	120
	15	88		32	120
	20	102		34	120
FV Rak med böj	10	93	48	29	120
	15	104	56	32	120
	20	120	65	34	120
FVV Vinkel med nippel	10		49	21	120
	15		56	24	120
	20		65	28	120
FVAV Avig vinkel med nippel	10		48	21	130
	15		56	24	130
	20		65	28	130



Alla mått är i mm.

Rätt till ändringar förbehålles

Användningsområden

Termostat MTW används för att reglera värme i ex. radiatorsystem, konvektorer etc.

Termostat MTW passar till samtliga MMA's radiatorventiler, radiatorkoppel samt samtliga äldre ventiler av MMA's fabrikat med M28x1,5 fättning. För att MMA's MTW skall passa ventiler av annat fabrikat kan den levereras med fättning M30x1,5 eller i kombination med adapter.

Beskrivning

MTW är en självverkande ställbar termostat anpassad till MMA's ventilsortiment för att ge bästa möjliga rumsreglering.

Fördelar:

- MTW sparar energi genom att begränsa värme tillförseln vid påverkan av annan värmekälla.
- MTW ger hög komfort genom att hålla konstant rumstemperatur individuellt för varje rum.
- MTW är lätt att läsa av, inställt värde visas i ett fönster.
- MTW underlättar för synskadade genom att vredet har en fördjupning vid skalvärde 6.
- MTW finns som standard för temperaturområdet 0-28°C, men kan levereras max- eller min begränsad från fabrik.
- MTW inställd på symbolen "*" skyddar mot frostska i exempelvis rum som inte används.
- MTW stänger ventilen helt vid "0", vädringsläge.



Tekniska data

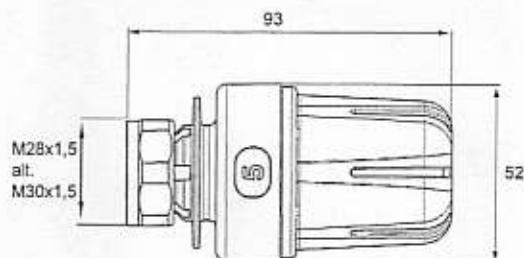
Regleringsintervall	0-28°C
Hysteres	0,3-0,5K
Värmeöverföring (ventilhus-känselfkropp)	0,5K

Utförande

Material	Polyamid CW 614N
Vikt	105 gram

Beställningsbeteckningar

RSK nr.	Benämning	Beteckning	Art.nr.
480 63 44	Termostat 0-28°C	MTW-28	3011201
480 63 46	Termostat 0-22°C	MTW-28 22°	3011202
480 63 47	Termostat 0-23°C	MTW-28 23°	3011203
480 63 48	Termostat 0-24°C	MTW-28 24°	3011204
480 63 52	Termostat 0-28°C	MTW-30	3011601



Rätt till ändringar förbehålles