



Luftflödesprotokoll

Tjänsteställe, handläggare				Referensnr				Datum 20070530	
Anläggning Brf Hamnpiren				Plan 1o2				Ordernr F-71366-7005	
Aggregatförteckning Tfer 160				Ritm nr		Mätmetoder		Utfört av Hans johanson	
Rumsnr/ Mätpunktsplacering	Tilluft				Frånluft				
	Don eller mälanordning		Luftflöde, l/s		Don eller mälanordning		Luftflöde, l/s		Inst.fläkt
	Typ	Inst.värde	Beräknat	U	Typ/GPDF-125	Inst.värde	Beräknat	Uppmätt	
Lhg C19									
Bad 1						+5	-25	-25	2
Bad 2						-7	-15	-15	
Totalt							40	40	
Summa			0,0l/s				0,0l/s	0,0l/s	
			Diff.: 0,0l/s				Diff.: 0,0l/s		

Mätsätt och uopövsningar (I ex orsaker som kan ha påverkat mätresultatet):

TSI 8360 M-S IDON

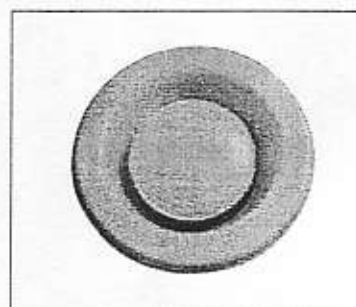
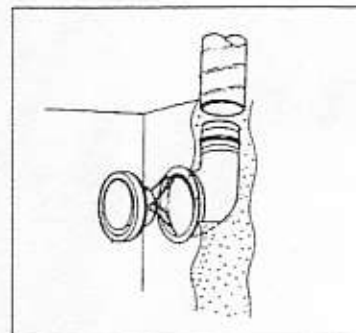
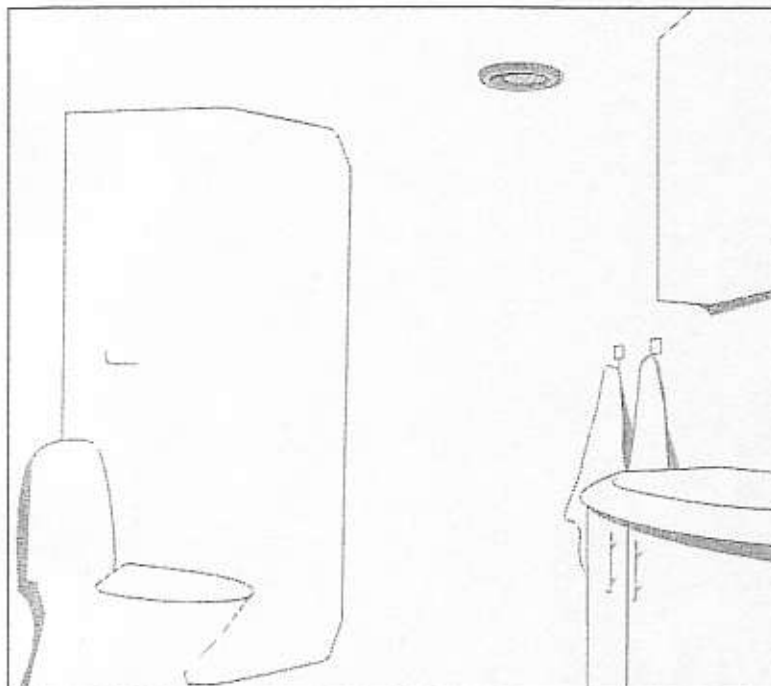
<input type="checkbox"/>	<input type="checkbox"/>	<input type="checkbox"/>	<input type="checkbox"/>	<input type="checkbox"/>	<input type="checkbox"/>	<input type="checkbox"/>	<input type="checkbox"/>
<input type="checkbox"/> Egenkontroll utförd	Instrumenttyp:		Instrumentnummer :		ABB id nr.		

Underskrifter:

Hans Johansson
Entreprenörens representant

Beställarens representant

Frånluftsventil GPDF, GPDB



Frånluftsventil GPDF och GPDB är don med universell användning inom komfortventilation. GPDF har fjäderinfästning och passar till vinkelstos KGEZ 43 eller stös KKT. GPDB har bajonettinfästning och finns enbart i storlek 200. GPDF och GPDB har fast inställning för grundflöde.

Snabbval

Ventil Storlek	Anslutning mm	Luftflöde l/s (m ³ /h) vid ljudnivå		
		25 dB	30 dB	35 dB
GPDF-100	100	33	40 (144)	48
x GPDF-125	125	52	62 (223)	75
GPDF-160	160	80	97 (350)	115
GPDB-200	200	115	140 (504)	160

Luftflödena är angivna vid fullt öppen spalt och med lång rak stös.

Produktfakta

Frånluftsventil GPDF, GPDB

Ventil med universell användning
Enkel och symmetrisk design
Enkelt att installera

WVS AMA-kod

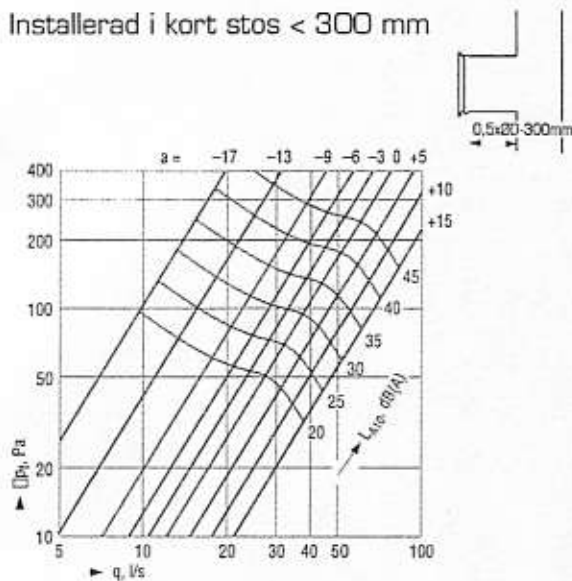
QME.1 Frånluftsdon för väggmon-
tage
QME.2 Frånluftsdon för takmon-
tage

Produktkod exempel:

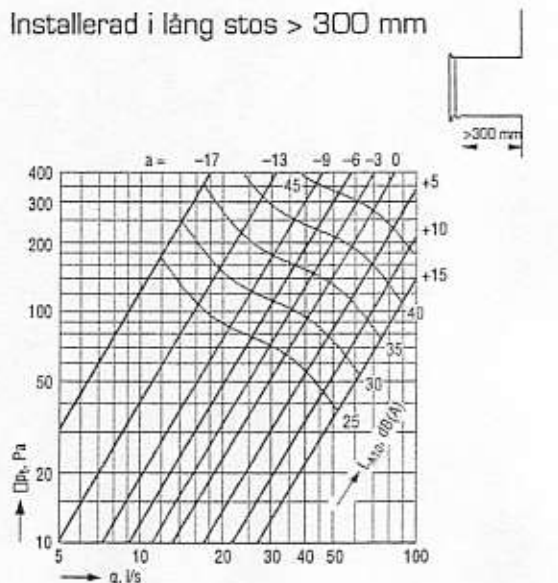
Frånluftsventil GPDF-100
Stös KKT-100

Luftflöde, tryckfall, ljudnivå, ljuddata GPDF/GPDB-125

Installerad i kort stos < 300 mm



Installerad i lång stos > 300 mm



Ljudeffektsnivå i oktavband

Storlek	Korrektion av ljudnivå i dB vid							
	63	125	250	500	1000	2000	4000	8000Hz
125	11	4	2	-3	-2	-1	-9	-20
Tolerans±dB	6	3	2	2	2	2	2	3

Ljudeffektsnivå i oktavband

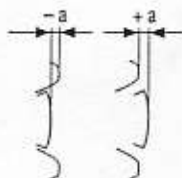
Storlek	Korrektion av ljudnivå i dB vid							
	63	125	250	500	1000	2000	4000	8000Hz
125	10	3	1	-2	-3	0	-12	-23
Tolerans±dB	6	3	2	2	2	2	2	3

Ljuddämpning från kanal till rum

Inställning a	Oktavband, mitterfrekvens, Hz							
	63	125	250	500	1000	2000	4000	8000
-17 mm	21	15	12	10	8	8	11	14
-6 mm	20	14	10	7	5	5	6	7
+5 mm	19	14	9	6	4	4	4	8

Ljuddämpning från rum till kanal

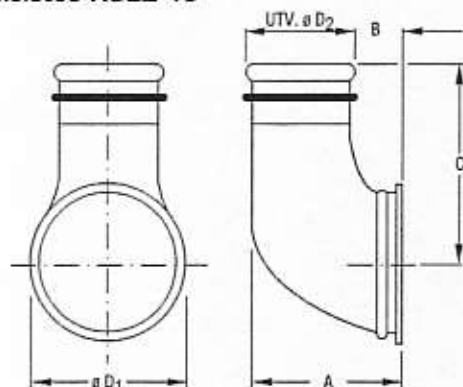
Inställning a	Oktavband, mitterfrekvens, Hz							
	63	125	250	500	1000	2000	4000	8000
-17 mm	17	22	30	29	32	33	36	37
-6 mm	16	20	26	26	29	30	32	33
+5 mm	16	20	23	25	28	28	30	32



a = ventilkåglans inställning

Mått och vikt, utförande, material, produktkod

Vinkelstos KGEZ-43



Storlek	A	B	C	D ₁	D ₂	Vikt, kg
100-080	120	39	148	125	79,3	0,4
100-100	140	39	98	125	99,3	0,4
125-100	146	45	120	140	99,3	0,5

Utförande

Ventilen består av inloppsring och ventilkägla. Inloppsringen har tätning mot fästarm/vägg och fixeras med fjäderlås (GPDF). Storlek GPDB-200 har bajonettfästning och passar i ram KKT.

Ventilen har en enkel och symmetrisk design som passar i alla interiörer. Installationen är enkel att utföra.

GPDF (storlekar 100, 125, 160) och GPDB (storlek 200) har låsbar inställning och kan lätt förinställas efter beräknat tryckfall vid givet luftflöde.

GPDF/GPDB kan även användas som tilluftsdon vid låga luftflöden i utrymmen typ klädkammare förråd etc.

Vid byten av äldre GPD till GPDF passar ventilerna i den gamla GP-ramen med undantag för ramstorlek 012 (d = 125). I sådana fall kan GPDF-100-012 användas.

Tekniska data och dimensionering

För fullständig dimensionering hänvisar vi till produktvalsprogrammet WinDon. Detta program finns på Internet www.flaktwoods.se.

Material och ytbehandling

Ventilen är tillverkad av varmförzinkad stålplåt, SS 1151 och uppfyller miljöklass M2 enligt VVS AMA 98. Den är pulverlackerad vilket ger hög ytfinish och god slag- och reptålighet.

Standardfärg vit RAL-9010, glans 30 vilket motsvarar NCS S 0502-Y. Övriga färger på förfrågan.

Anvisningar

Anvisningar för installation, injustering och skötsel finns utförligt beskrivna i vår tekniska instruktion som bipackas varje produkt. Instruktionen finns även tillgänglig på Internet: www.flaktwoods.se.

Beskrivningstext

Frånluftsventil GPDF, GPDB av Fläkt Woods fabrikat.

Produktkod

Frånluftsventil, fjäderinfästning GPDF-aaa

Storlek _____
100, 125, 160

Frånluftsventil, bajonettinfästning GPDB-aaa

Storlek _____
100, 125, 160, 200

Fästarm, iskjutsanslutning, med gummitätning

KKT-aaa

Storlek _____
100, 125, 160, 200

Fästarm, påskjutsanslutning, utan gummitätning

KKU-aaa

Storlek _____
100, 125, 160, 200

Vinkelstos för GBDF-100,125

KGEZ-43-aaa-bbb

Storlek _____
Anslutningsdiameter i mm till ventil - till kanal
100-080, 100-100, 125-100

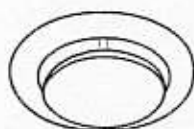
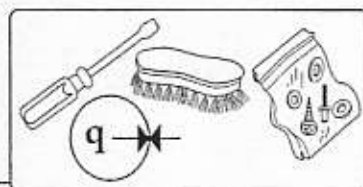
Frånluftsventil, storlek 100

GPDF-100-012

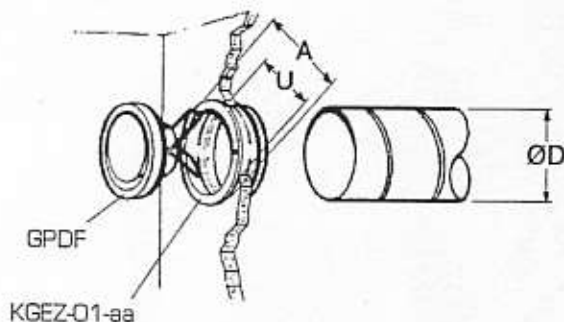
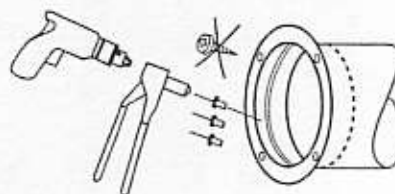
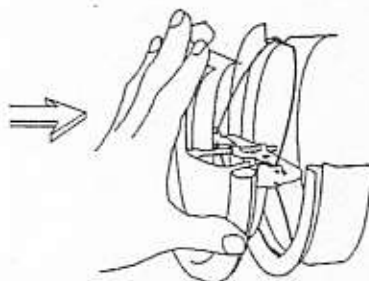
Fjäderinfästning för GP-ram 125 mm
inkl. täckbricka Dy = 145 mm

Täckplåt för GPDF-100-012

GPDZ-4

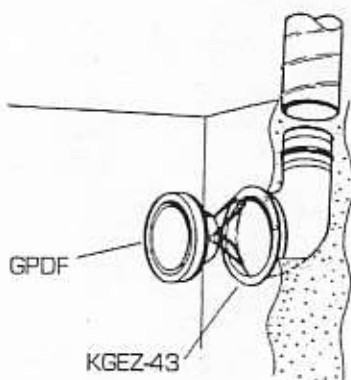


GPDF

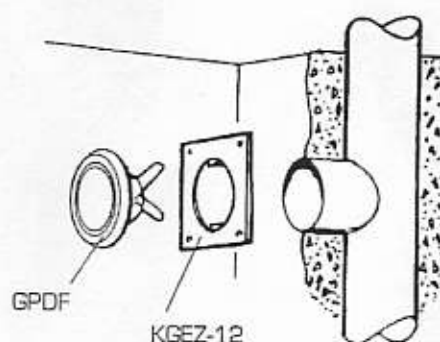


KGEZ-01-aa

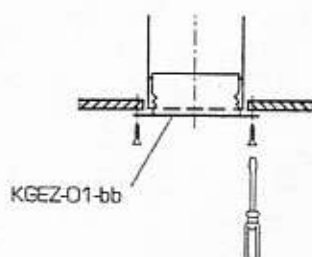
GPDF	ØD	ØU	ØA
100	100	99,3	125
125	125	124,3	140
160	160	159,3	190



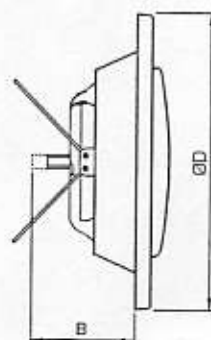
KGEZ-43



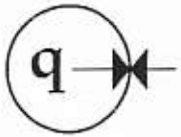
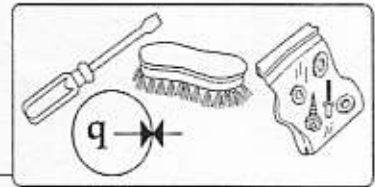
KGEZ-12



KGEZ-01-bb



	B	aC	kg
GPDF-100	67	132	0,17
GPDF-125	74	162	0,25
GPDF-160	83	193	0,35

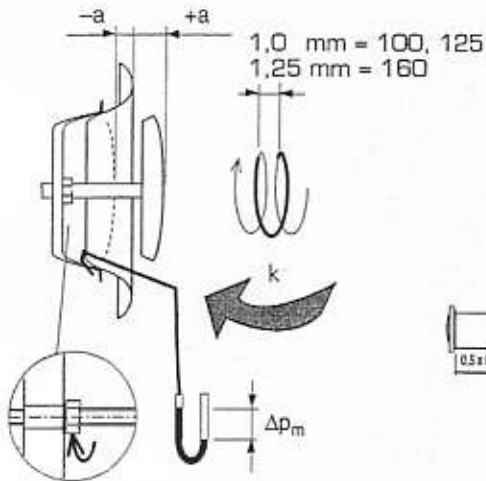
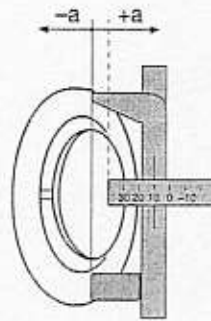


$$q = k \sqrt{\Delta p_m}$$

(l/s) (Pa)

$$q = 3.6k \sqrt{\Delta p_m}$$

(m³/h) (Pa)



ØD	a, mm	-12	-9	-5	0	5	8	12
100	k	0,4	0,7	1,1	1,8	2,4	2,7	3,2



ØD	a, mm	-12	-9	-5	0	5	8	12
100	k	0,4	0,7	1,2	1,8	2,4	2,7	3,2

ØD	a, mm	-17	-13	-9	-6	-3	0	5	10	15
125	k	0,8	1,3	1,9	2,4	2,8	3,2	3,9	4,7	5,6

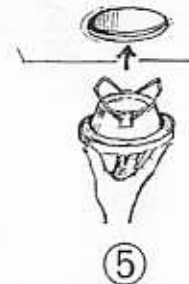
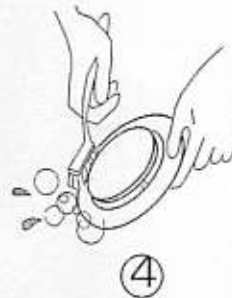
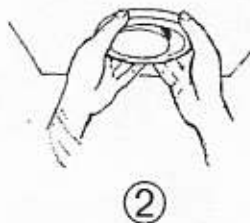
ØD	a, mm	-18	-14	-10	-5	0	6	12	18
160	k	1,1	1,9	2,7	3,6	4,5	5,6	6,8	7,8



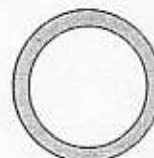
ØD	a, mm	-12	-9	-5	0	5	8	12
100	k	0,4	0,8	1,3	1,9	2,5	2,8	3,2

ØD	a, mm	-17	-13	-9	-6	-3	0	5	10	15
125	k	0,7	1,3	1,9	2,4	2,8	3,3	4,0	4,8	5,7

ØD	a, mm	-18	-14	-10	-5	0	6	12	18
160	k	1,1	1,9	2,7	3,6	4,5	5,6	6,8	7,8



GPDF-100	ØD	100	GPD-99-10-01
GPDF-125	ØD	125	GPD-99-12-01
GPDF-160	ØD	160	GPD-99-16-01



GPDF-100	ØD	100	GPD-99-10-02
GPDF-125	ØD	125	GPD-99-12-02
GPDF-160	ØD	160	GPD-99-16-02

TFER 160 Roof fan

Item number 1276

Beskrivning

- Spänningsreglerbar
- Enkel att montera
- Underhållsfri och driftsäker

TFER har en enkelsugande radialfläkt med bakåtböjda skovlar och underhållsfri ytterrotormotor. TFER är runda takfläktar tillverkade av pulverlackerad galvaniserad stålplåt, i standardfärgerna svart eller tegelröd. Fläktarna är försedda med anslutningskabel och stickpropp samt hakar för festsättning mot fästram eller takgenomföring.

För att skydda motorn mot överhettning har TFER 160 inbyggd termokontakt med automatisk återställning.

Lämplig att använda vid frånluftsventilation i en- och flerfamiljshus, kontor och barnstugor.



Specifikation

Parameter	Value	Unit
Spänning	230	V
Frekvens	50	Hz
Fas	1	~
Effekt	76,7	W
Ström	0,341	A
Maximalt luftflöde	109	l/s
Varvtal	2 350	r.p.m.
Max temperatur på transporterad luft	70	°C
Max temperatur på transporterad luft vid spänningsreglering	70	°C
Ljudtrycksnivå, 10 m	37,3	dB(A)
Vikt	4	kg
Isolationsklass, motor	B	
Kapslingsklass, motor	44	IP
Kondensator	2	µF

Diagram

○ Selected point

Q [l/s]
54,7

Ps [Pa]
197

● Work point

Q [l/s]
54,6

Ps [Pa]
197

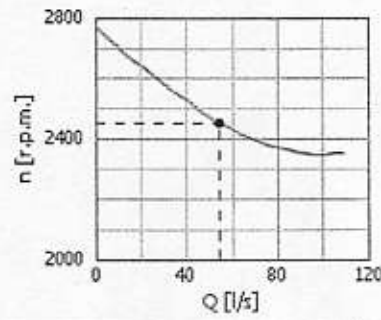
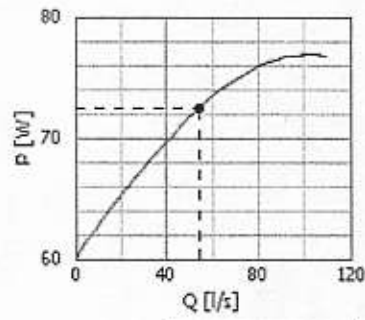
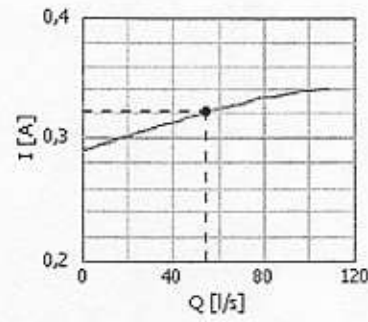
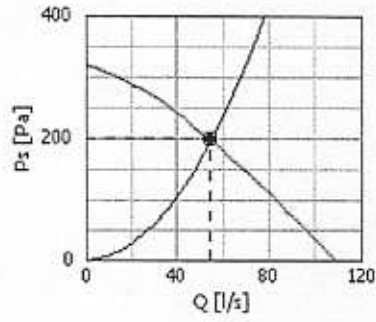
P [W]
72,5

n [r.p.m.]
2453

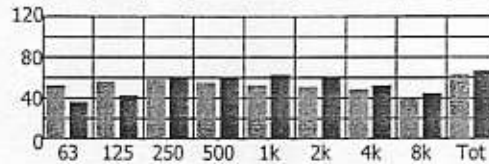
I [A]
0,322

U [V]
230

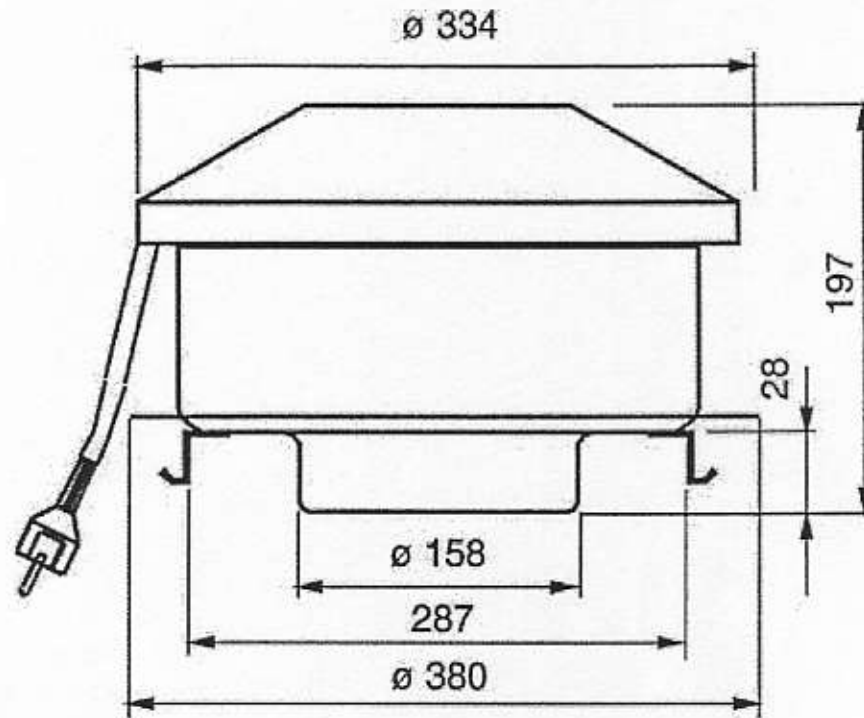
SFP [kW/m³/sek]
1,3



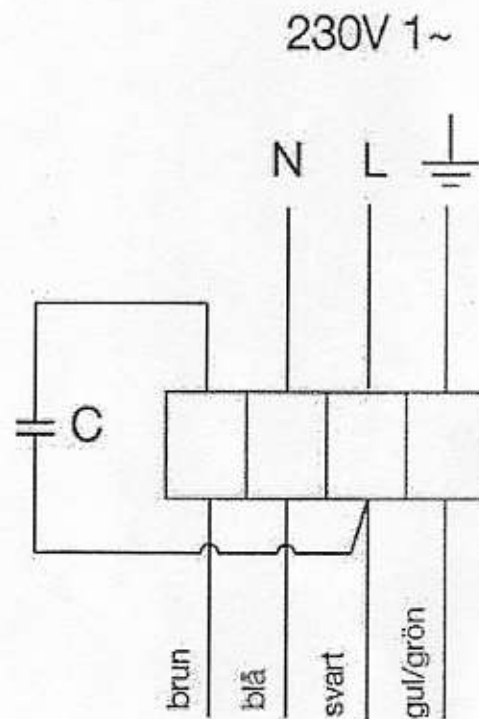
	Mid frequency band								Tot
	63	125	250	500	1k	2k	4k	8k	
■ Inlet Lw dB(A)	54	58	60	56	54	51	50	42	64
■ Outlet Lw dB(A)	38	45	61	60	64	60	54	46	68



Dimensioner



El-schema



Tillbehör

Electric accessories

C04D Thermostat -35... +20 C
CO2 Transmitter /CO2RT-DR
DTV500-OEM Incl connection kit
ETPV MINI Speed control
F251-16-60 Cookerhood transf
HR1 Room Humidistat IP21
MicroREX D21 Plus Time Switch
Presence detector/IR24-P
RE 1,5 Transformer
REE 1 Speed control
REP 6 Pressure regulator
REPT 6 Digital regulator
RET 6 Temperature regulator
REU 1.5 Transformer
RT 0-30 Room Thermostat
T 120 Timer

Accessories


BTG 400 Back Draft Damper
FRT 160/315 Frame TFER
LDC 160-600 Silencer
LDC 160-900 Silencer
RSK 160 Back draft damper
STG Connectionp.200 TG400-800
TB 400 P Cover plate
TB 400 S Cover plate
TG 400-800 Roof curb
TOB 160-315 Roof curb
TOS 160-315 Roof curb

Dokument

 202341 Fans and Air Handling Units Instructions.pdf

 Bvd_Kanalf.rund_ansl.[1].pdf

 Certificate SEMKO TFER (9641019 01-05).pdf

 tfer_anim.wmv

REE 1 Speed control

Item number 5314

Beskrivning

Tyristorreglering för infällt och utanpåliggande montage

En enfastyristor för manuell inställning av fläktvarvtalet. Systemairs fläktar med ytterrotormotor klarar tyristorstyrning. För motorer av andra fabrikat måste tillverkaren rådfrågas. Vid låga fläktvarvtal kan ett visst motorbrum uppstå. För ljudkänsliga anläggningar rekommenderas fernstegstransformatörer.



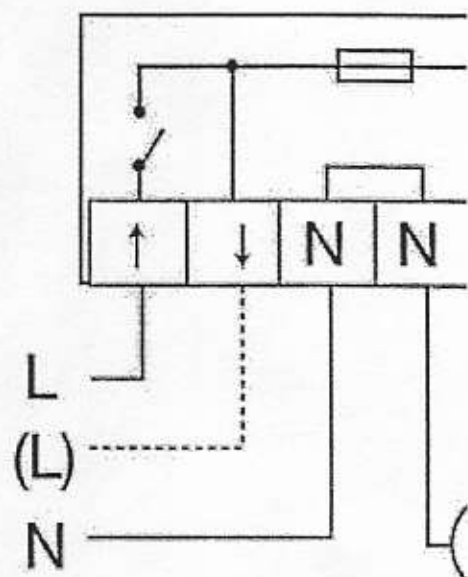
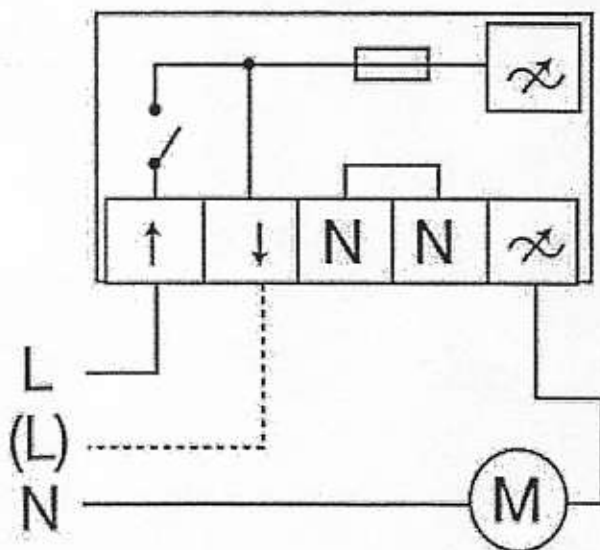
Specifikation

Parameter	Value	Unit
Spänning	230 V	
Fas	1 ~	
Ström	0.1-1 A	
Säkring	1,25 A	
Kapslingsklass	54 IP	
Dimension BxHxD	82x82x65	mm
Vikt	0,24	kg

El-schema

Heldragen linje L anger inkoppling med brytande funktion på tyristorn

Streckad linje (L) anger inkoppling utan brytande funktion



Dokument



REE instruction All.pdf